



# BasketBlacks




**Filtri a cestello**

**Modello: BasketBlack FBB-S**

# I filtri a cestello **BasketBlackS**

Un filtro a cestello è una tipologia di filtro studiato per la rimozione di tutti i solidi sospesi presenti nelle acque di superficie (fiumi, laghi, mare) di pozzo e di sorgente. I filtri a cestello sono utilizzati per la rimozione dall'acqua di: foglie, rami, sassolini, sabbia, ruggine, parassiti, insetti e altre particelle di grandi dimensioni.

I filtri a cestello garantiscono:

-  performance elevate
-  facile e rapida manutenzione
-  risparmio economico



I filtri a cestello **BasketBlackS** rappresentano tecnicamente ed economicamente la migliore soluzione attualmente disponibile sul mercato per la costruzione di impianti di filtrazione ad alta portata; sono ideali per essere installati come pretrattamento dei filtri autopulenti, per la protezione di pompe e per dare continuità al processo di filtrazione dopo filtri a sabbia o dopo impianti a resine.

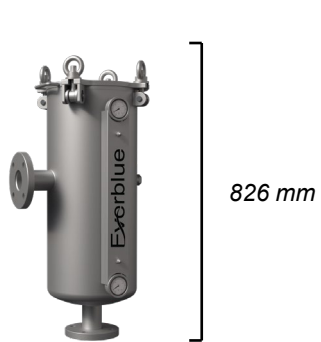
La loro indiscussa unicità, grazie all'utilizzo di materie prime certificate di alta qualità, garantisce sempre prestazioni migliori rispetto a qualsiasi eventuale alternativa.



*le soluzioni  
tecnologicamente  
più avanzate per  
la filtrazione con  
cestelli filtranti*

# I filtri a cestello **BasketBlackS**

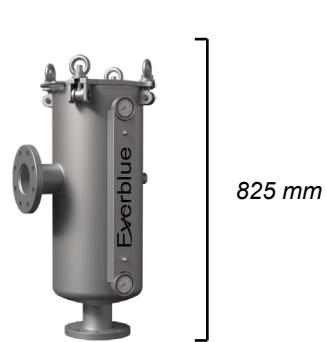
I filtri a cestello **BasketBlackS** sono prodotti in diverse dimensioni:



826 mm

DN 50

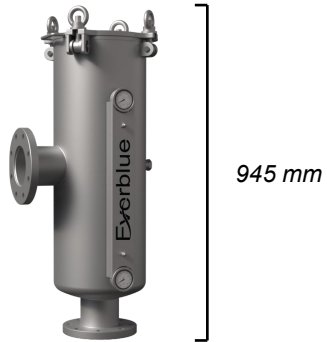
Portata fino a 27 m<sup>3</sup>/h



825 mm

DN 80

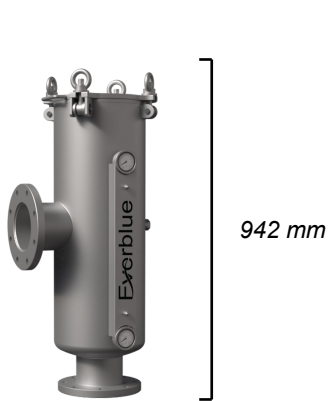
Portata fino a 54 m<sup>3</sup>/h



945 mm

DN 100

Portata fino a 108 m<sup>3</sup>/h



942 mm

DN 125

Portata fino a 144 m<sup>3</sup>/h



1171 mm

DN 150

Portata fino a 198 m<sup>3</sup>/h



1161 mm

DN 200

Portata fino a 270 m<sup>3</sup>/h

I filtri a cestello **BasketBlackS** garantiscono:



**Versatile**

*Soddisfa un ampio range di portate e ha la possibilità di essere installato sia verticalmente che orizzontalmente*



**Assoluta resistenza alla corrosione**

*Garanzia di lunga durata grazie anche al Trattamento di micropallinatura*



**Vantaggioso**

*Ridotti costi di installazione (capex), di esercizio (opex) e di manutenzione*

*\*Disponibile anche in versione DUPLEX su richiesta.*

# Perché scegliere **BasketBlackS**: la struttura

I contenitori **BasketBlackS** sono costituiti da 3 parti fondamentali:

## 1 CESTELLO FILTRANTE

Il cestello filtrante è la parte "operativa" del filtro, è realizzato completamente in materiale plastico (PVC) e al suo interno sono presenti due reti drenanti in polipropilene e una rete filtrante in poliestere; questa struttura consente di sfruttare al meglio l'intera superficie filtrante del cestello.

Il cestello filtrante trattiene le particelle presenti nell'acqua aventi dimensioni comprese tra 50 µm e 3000 µm con un elevato grado di efficienza pari all'85%.

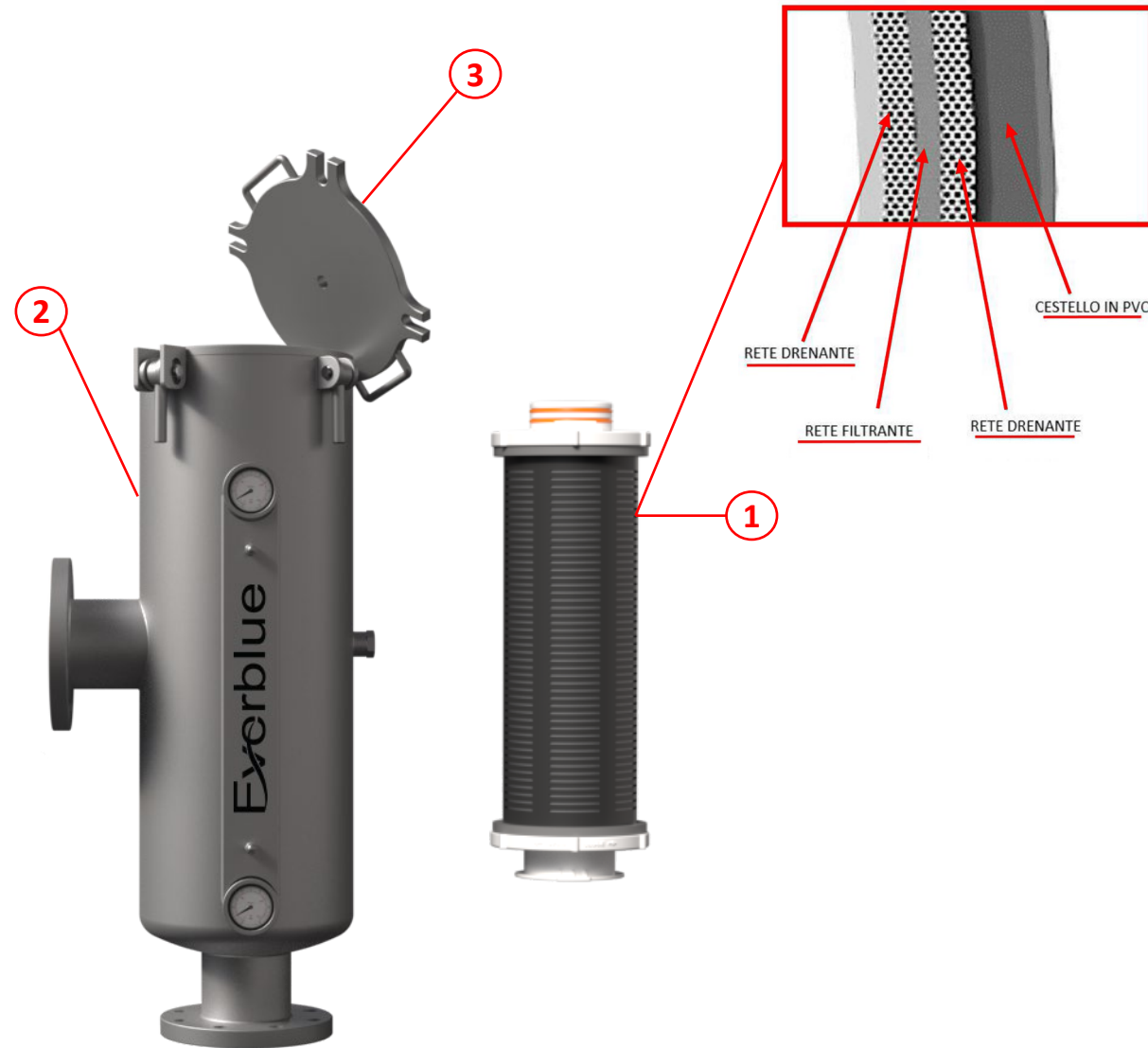
## 2 CORPO DEL FILTRO

Realizzato in acciaio AISI 316L e trattato tramite i processi di passivazione, decapaggio e micropallinatura, può lavorare con acque salmastre aventi salinità inferiore a 5000 ppm di TDS (Total Dissolved Solids).

Il corpo del filtro è realizzato in modo da rendere possibile l'installazione sia verticale che orizzontale, senza la necessità di utilizzare particolari staffature, ma permettendo il fissaggio tramite le connessioni (IN e OUT). Robustezza e solidità, inoltre, gli permettono di lavorare ad una pressione massima di 8 bar.

## 3 COPERCHIO DEL FILTRO

Realizzato con lo stesso acciaio AISI 316L del corpo del filtro, trattato tramite i processi di passivazione, decapaggio e micropallinatura, può lavorare con acque salmastre aventi salinità inferiore a 5000 ppm di TDS (Total Dissolved Solids).



## Perché scegliere **BasketBlackS**: facilità di manutenzione

Il montaggio del filtro a cestello **BasketBlackS** è molto semplice e richiede solo un paio di minuti.

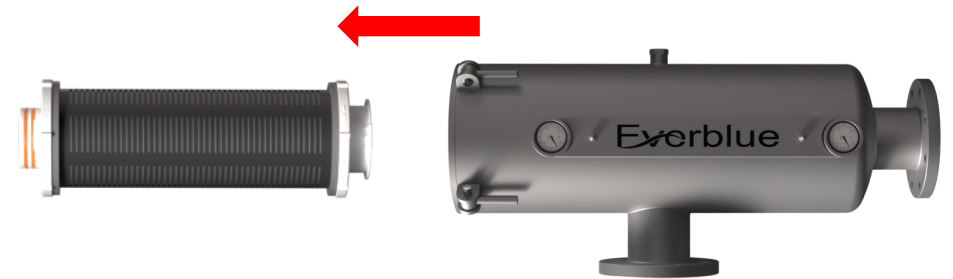
- ① Svitare e rimuovere i dadi e le rondelle che tengono unito il coperchio con il corpo del filtro **BasketBlackS**:



- ② È possibile quindi rimuovere il coperchio completo del filtro **BasketBlackS** utilizzando le apposite maniglie:



- ③ Afferrare ed estrarre con cautela il cestello fuori dal corpo del filtro **BasketBlackS**:



- ④ Inserire nuovamente il cestello seguito dal coperchio, inserire le rondelle e avvitare i bulloni per rimontare il filtro **BasketBlackS**:



# Perché scegliere **BasketBlackS**

## Unicità

I contenitori **BasketBlackS** sono prodotti assolutamente **unici** poiché:

- Sono la sintesi delle migliori tecnologie attualmente disponibili sul mercato
- Sono prodotti in diverse dimensioni con la possibilità di essere installati sia verticalmente che orizzontalmente
- Sono realizzati per poter alloggiare un cestello filtrante multistrato che consente una filtrazione ottimale



## Semplicità

I contenitori **BasketBlackS** sono assolutamente **semplici** da utilizzare:

- Un solo operatore, manualmente, apre e richiude il contenitore **BagBlackS** in pochi minuti.
- I cestelli filtranti **BagBlackS** si inseriscono e si estraggono velocemente grazie alla maniglia superiore

## Maggiori informazioni



*Scheda Tecnica*  
**BasketBlackS**



*Video*  
**BasketBlackS**



*Corsi tecnici*

# Contatti



Everblue

Via Alberto Zanrè, 16 - Loc. Gotra 43051 Albareto (PR)

[www.everblue.it](http://www.everblue.it)

+39 0525-1920100

[info@everblue.it](mailto:info@everblue.it)

