



# FilMax

**Filtri autopulenti controllabili**  
**Modello: FilMax FMX4000**

## Filtri autopulenti controllavabili FilMax FMX4000

Un filtro autopulente è una tipologia di filtro studiata per la rimozione di tutti i solidi sospesi presenti nelle acque di superficie (fiumi, laghi, mare), di pozzo e di sorgente in grado di effettuare automaticamente una rapida ed efficace rimozione dei solidi sospesi accumulati all'interno del filtro al fine di garantire:

- Risparmio di tempo (elimina o riduce il tempo necessario per la sostituzione di cartucce e sacchi filtranti)
- Risparmio economico (elimina o riduce l'uso di cartucce e sacchi filtranti)
- Riduzione dei costi di investimento (i filtri autopulenti sono decisamente più convenienti rispetto ai classici filtri a sabbia)
- Limitati ingombri per l'installazione (i filtri autopulenti occupano molto meno spazio rispetto ai classici filtri a sabbia)



le soluzioni  
tecnologicamente  
più avanzate per la  
filtrazione  
con filtri autopulenti

I filtri autopulenti controllavabili prodotti da Everblue, denominati **FilMax FMX4000**, vengono realizzati solo con materiali certificati di alta qualità per rimuovere particelle aventi diametri tra 800 micron e 50 micron presenti all'interno delle acque dolci, salmastre e di mare in quantitativi non superiori a 100 ppm di TSS (Total Suspended Solids).

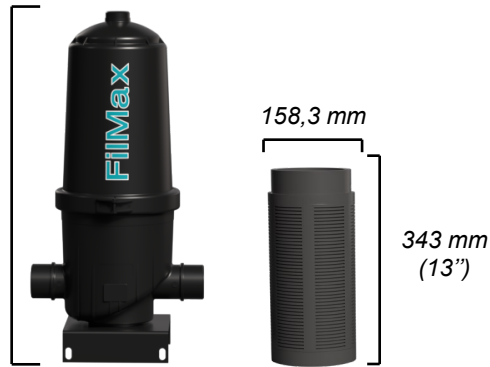
A seconda della applicazioni, i parametri di limite di funzionalità possono essere superati previa verifica e successiva autorizzazione da parte dei tecnici di Everblue.

La peculiarità dei filtri autopulenti controllavabili di Everblue è la capacità, tramite un processo definito "rigenerazione", di pulirsi rapidamente in completa autonomia utilizzando un limitatissimo quantitativo di acqua.

# I filtri autopulenti FilMax FMX4000

I filtri autopulenti **FilMax FMX4000** sono prodotti in diverse dimensioni:

Le caratteristiche principali dei filtri autopulenti **FilMax FMX4000** sono:



**FilMax FMX4000 1x13"**  
Contiene 1 cartuccia da 13"  
Portata fino a 18 m<sup>3</sup>/h



**FilMax FMX4000 1x20"**  
Contiene 1 cartuccia da 20"  
Portata fino a 27 m<sup>3</sup>/h



## Elevata portata

*Prodotti con lunghezze (1x13" e 1x20"), diametro (6") e attacchi (2" - 3")  
tali da garantire portate da 18 m<sup>3</sup>/h a 27 m<sup>3</sup>/h*



## Elevata resistenza alla pressione

*Possibilità di operare fino a 10 bar*



## Assoluta resistenza alla corrosione

*Realizzati con materie plastiche (tappi) e vetroresina (corpo) di assoluta qualità*

# Perché scegliere FilMax FMX4000: la struttura

I filtri autopulenti **FilMax FMX4000** sono costituiti da 3 parti fondamentali:

## 1 CARTUCCIA

La cartuccia è la parte " operativa" del filtro, è realizzata completamente in materiale plastico (PVC) e al suo interno sono presenti due reti drenanti in polipropilene e una rete filtrante in poliestere; questa struttura consente di sfruttare al meglio l'intera superficie filtrante della cartuccia.

Essa trattiene le particelle presenti nell'acqua aventi dimensioni superiori a 50 µm (0,05 mm) con un elevato grado di efficienza pari al 90%.

## 2 CORPO DEL FILTRO

Realizzato in poliammide (PA) è perfettamente compatibile con tutti i tipi di acque. Il corpo del filtro, unitamente alla testa del filtro, contiene l'elemento filtrante. Il corpo filtro garantisce una perfetta tenuta alla pressione.

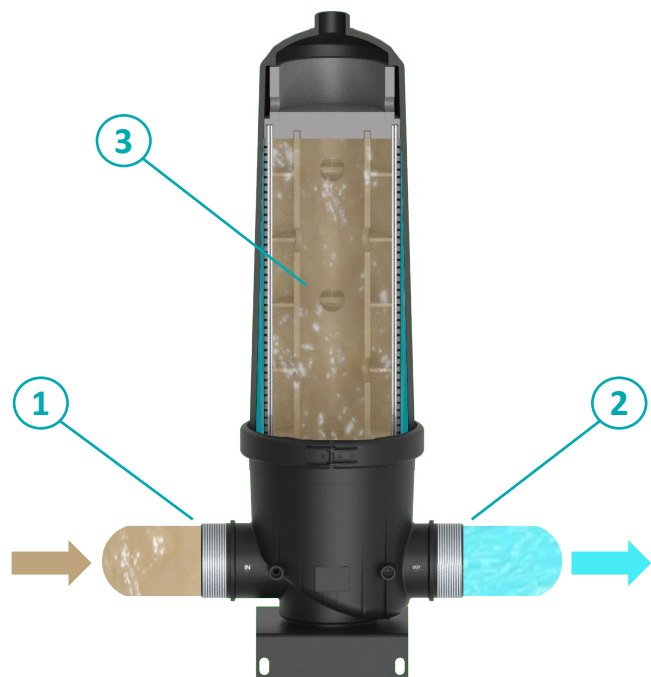
## 3 TAPPI DEL FILTRO

Realizzata in poliammide (PA) è perfettamente compatibile con tutti i tipi di acque. La testa del filtro, unitamente al corpo del filtro, contiene l'elemento filtrante.



## FilMax FMX4000 funzionamento: lavoro

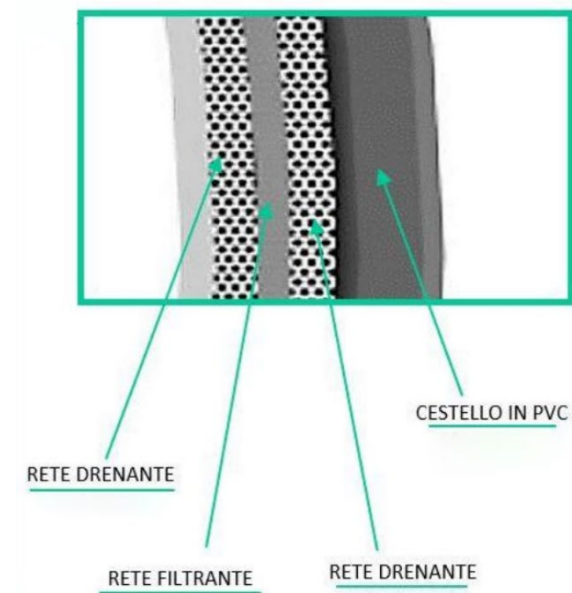
L'acqua entra nel filtro tramite l'ingresso (1) per poi fluire dall'interno verso l'esterno della cartuccia controllabile (3). L'acqua filtrata esce quindi dall'uscita del filtro (2).



Le particelle estranee ed i solidi sospesi di dimensione maggiore del grado di filtrazione della cartuccia, vengono trattenuti dalle maglie della rete della cartuccia controllabile (3), accumulandosi progressivamente su di essa. L'acqua filtrata esce quindi dall'uscita del filtro (2).

La cartuccia controllabile (3) è costituita da un cestello in PVC microfessurato sostenente 3 diverse reti che permettono una filtrazione efficace e duratura.

- Rete drenante in polipropilene (posta tra il cestello in PVC e la rete filtrante in poliestere).
- Rete filtrante in poliestere (svolge il processo di filtrazione)
- Rete spaziatrice (protegge la rete filtrante e mantiene la corretta distanza tra la rete filtrante e l'ugello filtrante)



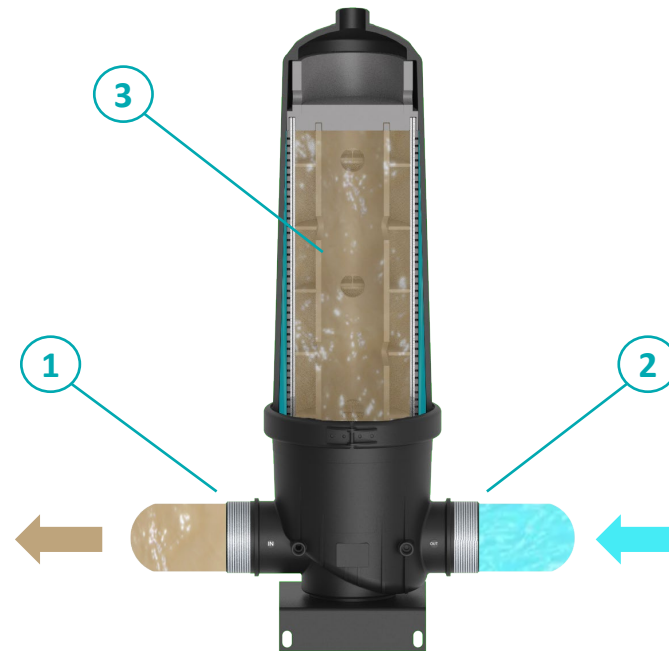
## FilMax FMX4000 funzionamento: controlavaggio

Le particelle estranee ed i solidi sospesi trattenuti sulla superficie della cartuccia controlavabile (3) vanno ad occludere progressivamente le maglie della rete, andando ad aumentare la perdita di carico. Inizierà così ad esistere una differenza ( $\Delta P$ ) rilevabile tra il manometro di ingresso ed il manometro di uscita. Ad un valore stabilito di  $\Delta P$  (variabile tra 0,3 / 1 Bar) è necessario avviare il ciclo di controlavaggio.

Durante tale ciclo l'acqua di controlavaggio entra tramite l'uscita del filtro (2). Il flusso di tale acqua viene distribuito equamente all'esterno della cartuccia controlavabile (3), attraversando poi essa dall'esterno verso l'interno. L'acqua di controlavaggio esce quindi dall'entrata del filtro (1).

Questo processo porta le particelle estranee ed i solidi sospesi a staccarsi dalla superficie della cartuccia controlavabile (3) e ad essere convogliate verso lo scarico del controlavaggio. La durata di tale operazione deve essere di almeno 10 secondi, alla portata e alla pressione di controlavaggio indicata nella scheda tecnica del filtro autopulente controlavabile.

In ogni caso, la durata effettiva del controlavaggio dovrà essere estesa di un tempo sufficiente per convogliare allo scarico del controlavaggio tutto il volume di acqua contenuto all'interno della tubazione compresa tra l'uscita del filtro (2) e la valvola di scarico.

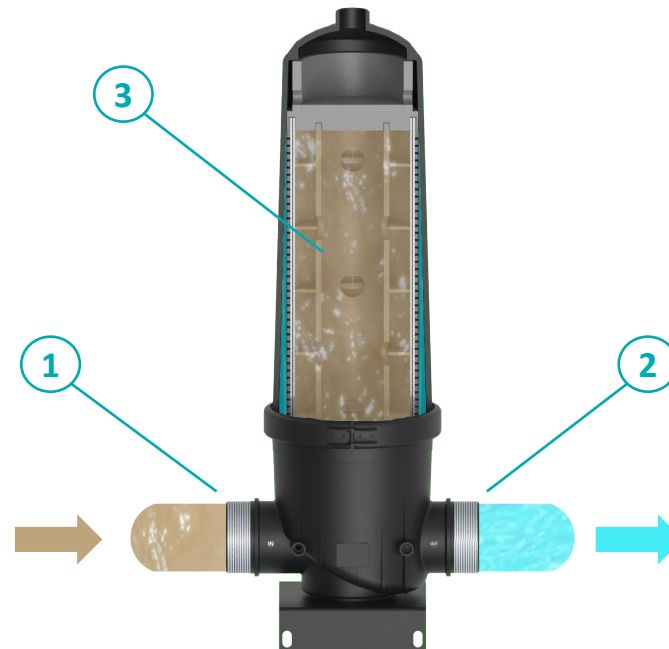


## FilMax FMX4000 funzionamento: risciacquo

Al fine di evitare successive contaminazioni dell'acqua filtrata a valle del filtro, è sempre opportuno prevedere una fase di risciacquo.

In questa fase, l'acqua da filtrare entra tramite l'ingresso del filtro (1). Essa viene filtrata dalla cartuccia controlavabile (3) con le modalità già descritte precedentemente. L'acqua esce quindi dall'uscita del filtro (2).

La durata del risciacquo deve essere di almeno 10 secondi, alla portata e alla pressione di esercizio del filtro controlavabile. In ogni caso la durata effettiva dell'operazione descritta dovrà essere estesa di un tempo sufficiente per convogliare allo scarico risciacquo tutto il volume di acqua contenuto all'interno della tubazione compresa tra l'entrata del filtro (1) e la valvola di scarico.



## Perché scegliere FilMax FMX4000: facilità di manutenzione

**A** Aprire la flangia di serraggio del contenitore **FilMax FMX4000**:



**B** Rimuovere completamente il coperchio del contenitore **FilMax FMX4000**:



**C** Inserire la cartuccia nel corpo del contenitore **FilMax FMX4000**:



**D** Reinsediare il coperchio nel contenitore **FilMax FMX4000** e assicurarsi di chiudere la flangia di serraggio:



*L'estrazione della cartuccia del filtri autopulente controllavabile **FilMax FMX4000** avviene eseguendo le operazioni in modo inverso rispetto all'inserimento. L'inserimento e l'estrazione della cartuccia è molto semplice e richiede solo un paio di minuti.*



# Perchè scegliere FilMax FMX4000

## Unicità

I contenitori **FilMax FMX4000** sono prodotti assolutamente **unici** poiché:

- Sono la sintesi delle migliori tecnologie attualmente disponibili sul mercato
- Sono prodotti in 2 lunghezze diverse facilmente assemblabili in batterie tramite appositi kit di montaggio (telaio + collettori)
- Sono realizzati per poter alloggiare una cartuccia multistrato che consente una filtrazione ottimale



## Semplicità

I contenitori **FilMax FMX4000** sono assolutamente **semplici** da utilizzare:

- Un solo operatore, manualmente, apre e richiude il contenitore **FilMax FMX4000** in pochi minuti.



## Perché scegliere FilMax FMX4000: modularità

I contenitori FilMax FMX4000 possono essere facilmente e velocemente montati in batterie di filtrazione modulari adatte a soddisfare tutte le portate a costi ridotti.



**FilMax FMX4000**  
FMX4000-2RS  
Portata fino a 54 m<sup>3</sup>/h



**FilMax FMX4000**  
FMX4000-3RS  
Portata fino a 81 m<sup>3</sup>/h



**FilMax FMX4000**  
FMX4000-4RS  
Portata fino a 108 m<sup>3</sup>/h

# Maggiori informazioni



**Scheda Tecnica**  
FMX4000



**Case History**



**Corsi Tecnici**

# Contatti



Everblue

Via Alberto Zanrè, 16 - Loc. Gotra 43051 Albareto (PR)

[www.everblue.it](http://www.everblue.it)

[+3905251920100](tel:+3905251920100)

[info@everblue.it](mailto:info@everblue.it)

