







FilBlack

Filtri autopulenti

Modello: FilBlack FBK2000A

Filtri autopulenti automatici con ugelli aspiranti FilBlack FBK2000A

Un filtro autopulente è una tipologia di filtro studiata per la rimozione di tutti i solidi sospesi presenti nelle acque di superficie (fiumi, laghi, mare), di pozzo e di sorgente in grado di effettuare automaticamente una rapida ed efficace rimozione dei solidi sospesi accumulati all'interno del filtro al fine di garantire:

-  **Risparmio di tempo**
Elimina o riduce il tempo necessario per la sostituzione di cartucce e sacchi filtranti
-  **Risparmio economico**
Elimina o riduce l'uso di cartucce e sacchi filtranti
-  **Riduzione dei costi di investimento**
I filtri autopulenti sono decisamente più convenienti rispetto ai classici filtri a sabbia
-  **Limitati ingombri per l'installazione**
I filtri autopulenti occupano molto meno spazio rispetto ai classici filtri a sabbia

I filtri autopulenti automatici con ugelli aspiranti prodotti da Everblue, denominati **FilBlack FBK2000A**, vengono realizzati solo con materiali certificati di alta qualità; sono ideali per rimuovere particelle aventi diametri tra 800 micron e 25 micron presenti all'interno delle acque dolci, salmastre e di mare in quantitativi non superiori a 100 ppm di TSS (Total Suspended Solids).

A seconda della applicazioni, i parametri limite di funzionalità possono essere superati previa verifica e successiva autorizzazione da parte dei tecnici di Everblue.

La peculiarità dei filtri autopulenti automatici di Everblue è la capacità, tramite un processo definito "rigenerazione", di pulirsi rapidamente in completa autonomia utilizzando un limitatissimo quantitativo di acqua.



versatile ed efficiente



I filtri autopulenti FilBlack FBK2000A

I filtri autopulenti **FilBlack FBK2000A** sono prodotti in diverse dimensioni:



1085 mm

DN 50
Portata fino a 27 m³/h



1085 mm

DN 80
Portata fino a 54 m³/h



1200 mm

DN 100
Portata fino a 108 m³/h



1200 mm

DN 125
Portata fino a 144 m³/h



1430 mm

DN 150
Portata fino a 198 m³/h



1430 mm

DN 200
Portata fino a 270 m³/h

Le caratteristiche principali dei filtri autopulenti **FilBlack FBK2000A** sono:



Versatile

Soddisfa un ampio range di portate e ha la possibilità di essere installato sia verticalmente che orizzontalmente



Efficiente

Minimo impiego di acqua in fase di lavaggio ed irrisorio consumo energetico



Vantaggioso

Ridotti costi di installazione (capex), di esercizio (opex) e di manutenzione

Perché scegliere FilBlack FBK2000A: semplicità

I filtri autopulenti **FilBlack FBK2000A** sono semplici perché costituiti da solamente 3 parti fondamentali:

1 CORPO FILTRO

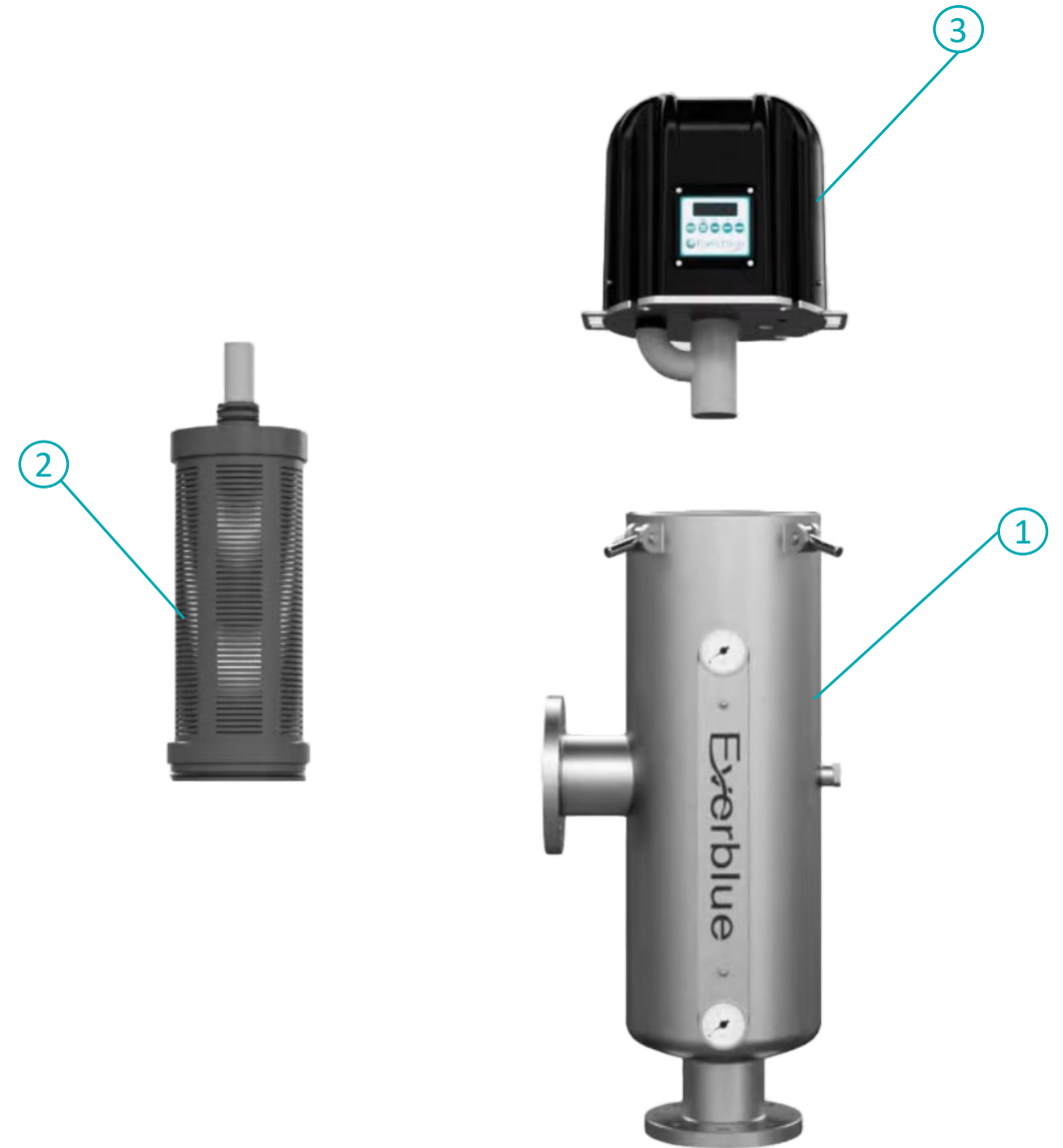
Realizzato in acciaio AISI 316L e trattato tramite i processi di passivazione, decapaggio e micropallinatura, il corpo del filtro autopulente **FilBlack FBK2000A** può lavorare con acque salmastre aventi salinità inferiore a 5000 ppm di TDS (Total Dissolved Solids) e con pressione massima di 8 bar.

2 CESTELLO AUTOPULENTE

Costruita completamente in materiale plastico (PVC e PP) costituisce l'insieme degli elementi necessari alla filtrazione ed al processo di rigenerazione. All'interno, un sistema rotante in cui gli elementi fondamentali sono gli ugelli aspiranti, permette alla cartuccia di continuare a filtrare anche durante il processo di rigenerazione e pulizia delle reti.

3 TESTATA FILTRO

La testata costituisce l'anima del filtro che lo rende a tutti gli effetti un prodotto completamente autonomo ed automatico. Il quadro di comando permette un costante monitoraggio del funzionamento e consente la gestione di tutte le funzionalità del filtro.



Perché scegliere FilBlack FBK2000A: versatilità

Il filtro autopulente **FilBlack FBK2000A** può essere installato in sei differenti modi, sia verticalmente che orizzontalmente. Tenendo la testata fissa si può ruotare il corpo del filtro in base alle esigenze:



Corpo del filtro in posizione verticale standard



Corpo del filtro ruotato di 90° verticalmente



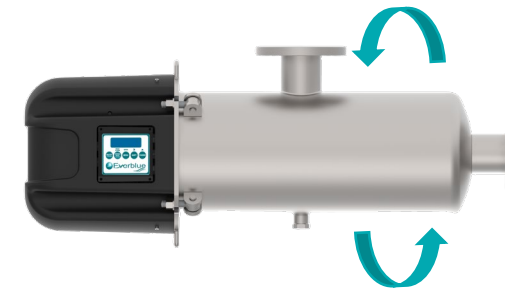
Corpo del filtro ruotato di 180° verticalmente



Corpo del filtro ruotato di 270° verticalmente



Corpo del filtro in posizione orizzontale standard



Corpo del filtro ruotato di 180° orizzontalmente

Perché scegliere FilBlack FBK2000A: facilità di manutenzione

Il montaggio del filtro autopulente **FilBlack FBK2000A** è molto semplice e richiede solo un paio di minuti.

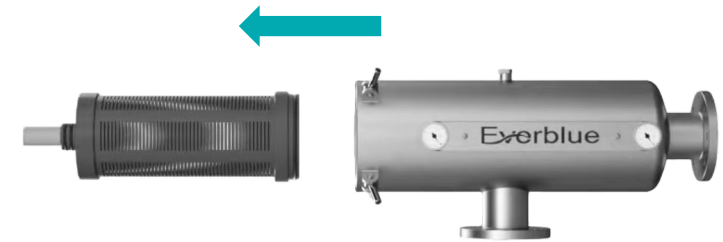
- ① Svitare e rimuovere i dadi e le rondelle che tengono unito il coperchio con il corpo del filtro **FilBlack FBK2000A**:



- ② È possibile quindi rimuovere il coperchio completo del filtro **FilBlack FBK2000A** utilizzando le apposite maniglie:



- ③ Afferrare ed estrarre il cestello autopulente fuori dal corpo del filtro **FilBlack FBK2000A**:



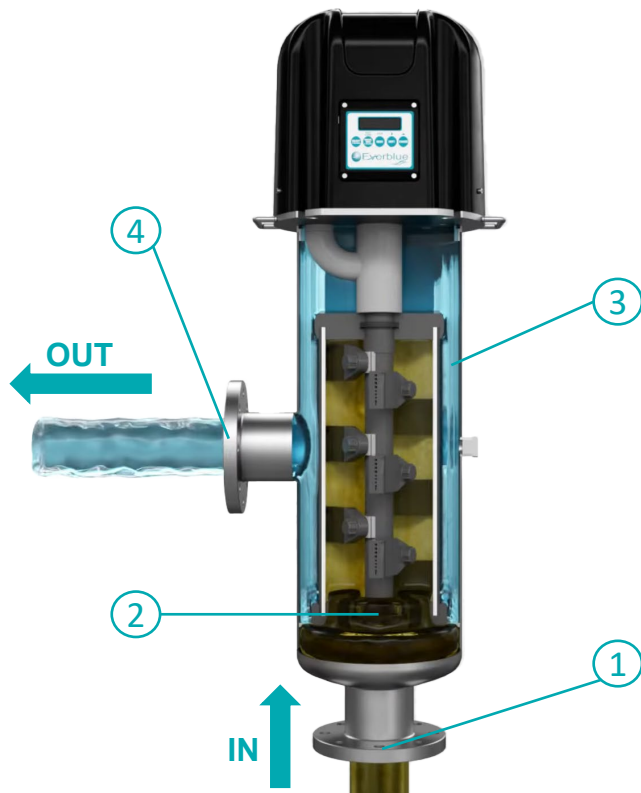
- ④ Inserire nuovamente il cestello autopulente seguito dal coperchio, inserire le rondelle e avvitare i bulloni per rimontare il filtro **FilBlack FBK2000A**:



FilBlack FBK2000 A: lavoro

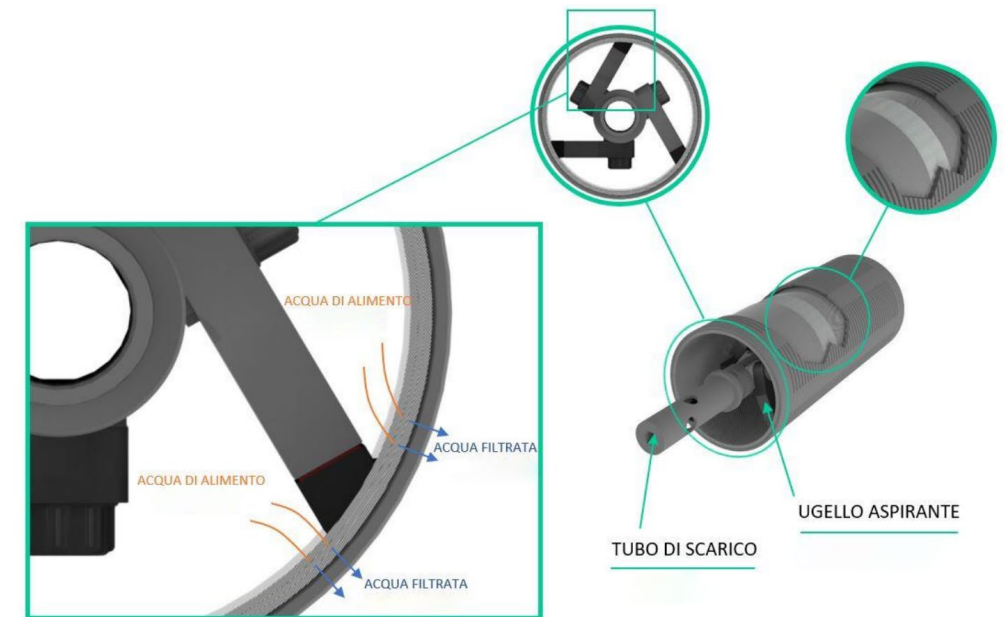
L'acqua entra nel filtro tramite l'ingresso (1), attraversa la camera (2) dall'esterno all'interno, quindi si propaga dentro al cestello autopulente (3) che trattiene tutti i solidi sospesi più grandi o uguali al grado di filtrazione installato. L'acqua filtrata fuoriesce dal filtro (4).

Prima del filtro autopulente è necessario installare un filtro a cestello di protezione con lo scopo di trattenere i solidi aventi dimensioni maggiori di 3 mm che potrebbero occludere gli ugelli aspiranti e danneggiare la rete filtrante, compromettendo l'efficacia del filtro e la sua integrità.



Il cestello autopulente (3) è costituito da un cestello in PVC microfessurato che sostiene 3 diverse reti che permettono una filtrazione efficace e duratura.

- Rete drenante in polipropilene (posta tra il cestello in PVC e la rete filtrante in poliestere).
- Rete filtrante in poliestere (svolge il processo di filtrazione)
- Rete spaziatrice (protegge la rete filtrante e mantiene la corretta distanza tra la rete filtrante e l'ugello filtrante)

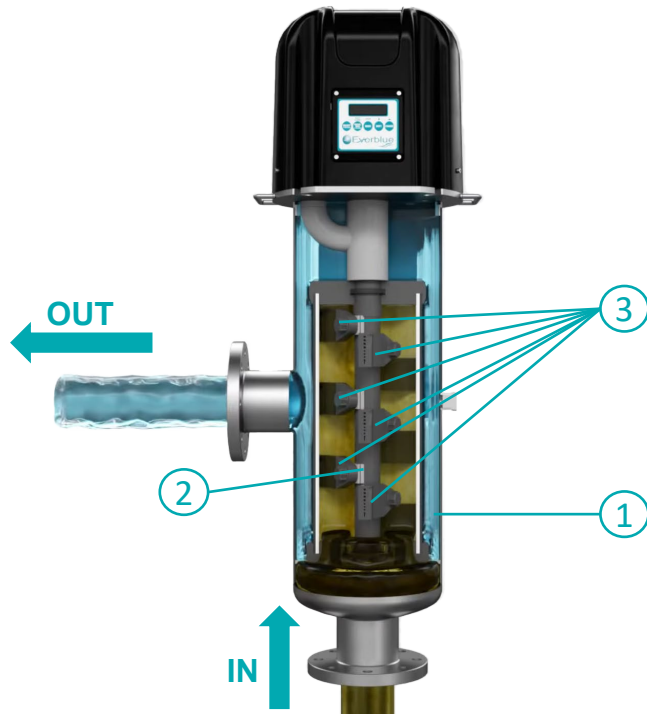


FilBlack FBK2000 A: rigenerazione

Il continuo depositarsi di solidi sospesi all'interno del cestello autopulente (1) crea un impedimento di passaggio all'acqua, il quale si traduce in una differenza di pressione (ΔP).

Ad un valore stabilito di ΔP (regolabile $0,3 \div 1$ Bar) avviene il ciclo automatico di pulizia del cilindro filtrante. Questa operazione ha inizio con un segnale elettrico che un comando pneumatico posto sulla valvola di scarico e mette in rotazione lo scanner motorizzato (2).

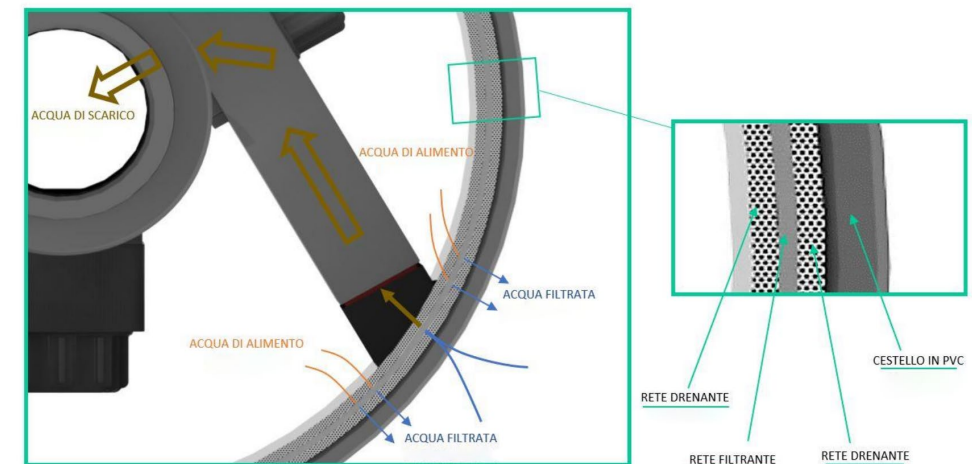
Lo sporco viene aspirato tramite gli ugelli aspiranti (3) e viene evacuato tramite la valvola di scarico. Il ciclo di pulizia ha una durata regolabile, preimpostata a 10 secondi.



L'aspirazione attraverso gli ugelli aspiranti avviene grazie alla differenza di pressione che si crea sulla superficie di contatto degli ugelli aspiranti stessi con il cestello filtrante.

Gli ugelli aspiranti sono collegati, tramite i relativi supporti, al tubo di scarico collocato all'interno del filtro autopulente che a sua volta è connesso alla valvola di scarico. La valvola di scarico, collegata ad un pozzetto o ad una tubazione non in pressione, genera, aprendosi, una differenza di pressione con l'interno del filtro (pressurizzato) creando così l'effetto aspirante sugli ugelli. Per creare questo fenomeno, il filtro necessita solamente di 1 bar di pressione di alimento garantendo così decisivi risparmi dal punto di vista energetico.

Il **FilBlack FBK2000 A** permette una continuità di flusso anche durante la fase di rigenerazione, mantenendo al contempo la sua produttività e limitando al minimo gli sprechi di acqua.



Maggiori informazioni



Scheda Tecnica
FBK2000A



Video
FBK2000A



Case History
FBK2000A

Contatti



Everblue

Via Alberto Zanrè, 16 - Loc. Gotra 43051 Albareto (PR)

www.everblue.it

[+3905251920100](tel:+3905251920100)

info@everblue.it

