



FilterBlancMaxi

Contenitori per cartucce filtranti

Modello: FilterBlanc Maxi FBCM

I contenitori e le cartucce **FilterBlancMaxi**

Il mercato è ormai saturo di contenitori a cartuccia e di cartucce filtranti *standard* di dubbia provenienza e scadente qualità, prodotti da aziende con limitata competenza.

In particolare le cartucce filtranti sono commercializzate a rivenditori, installatori e utilizzatori finali a prezzi bassissimi, che sottraggono costantemente clienti ai costruttori di impianti di trattamento acque impedendogli di avere un giusto ritorno economico dalla vendita delle cartucce filtranti sui loro sistemi.

Everblue dal 2001 studia, progetta e realizza in Italia, con materie europee di assoluta qualità, contenitori a cartuccia e relativi elementi (cartucce) filtranti. Gli elevati standard qualitativi rispettati e garantiti in tutte le fasi assicurano prodotti innovativi e affidabili.

I contenitori e le cartucce filtranti **FilterBlancMaxi** rappresentano tecnicamente ed economicamente la migliore soluzione attualmente disponibile sul mercato per la costruzione di impianti di filtrazione ad altissima portata grazie ad elementi filtranti di elevata qualità.

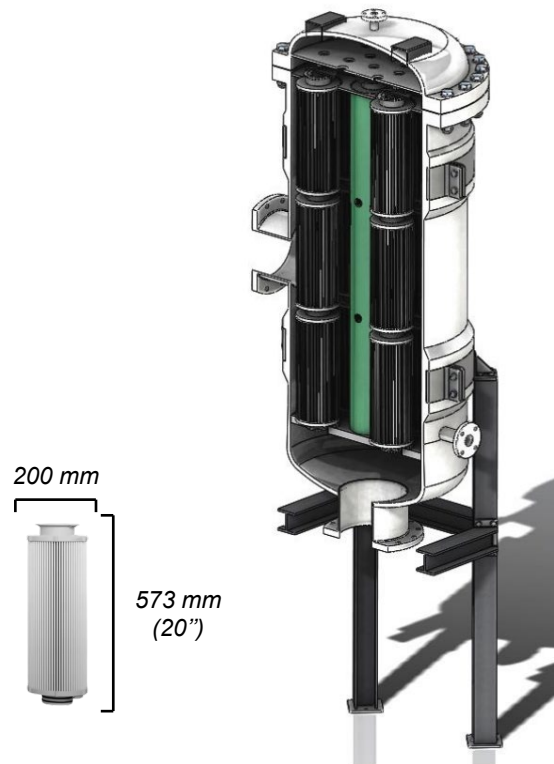
La loro unicità rappresenta una naturale protezione commerciale dagli attacchi dei prodotti standard e la loro indiscussa qualità garantisce sempre prestazioni migliori rispetto a qualsiasi eventuale alternativa.



altissime portate
facile sostituzione cartucce

I contenitori **FilterBlancMaxi**

I contenitori **FilterBlancMaxi** sono prodotti in quattro dimensioni diverse:



FilterBlancMaxi 12x20"
Contiene 12 cartucce da 20"
Portata fino a 216 m³/h

FilterBlancMaxi 21x20"
Contiene 21 cartucce da 20"
Portata fino a 378 m³/h

FilterBlancMaxi 39x20"
Contiene 39 cartucce da 20"
Portata fino a 702 m³/h

FilterBlancMaxi 57x20"
Contiene 57 cartucce da 20"
Portata fino a 1026 m³/h

I contenitori **FilterBlancMaxi** garantiscono:



Elevata portata

Grandi dimensioni tali da garantire portate da 216 m³/h a 1026 m³/h, grazie ad elementi filtranti di altissima qualità



Elevata resistenza alla pressione

Possibilità di operare fino a 6 bar



Assoluta resistenza alla corrosione

Garanzia di durata nella filtrazione anche di acque di mare

Perché scegliere **FilterBlancMaxi**

Unicità

I contenitori e le cartucce **FilterBlancMaxi** sono prodotti assolutamente **unic** poiché:

- Sono la sintesi delle migliori tecnologie attualmente disponibili sul mercato
- Sono costruiti per contenere 3 tipologie di cartucce (profondità, pieghettate e lavabili)



Semplicità

I contenitori e le cartucce **FilterBlancMaxi** sono assolutamente **semplici** da utilizzare:

- Un solo operatore, manualmente, apre e richiude il contenitore **FilterBlancMaxi** in pochi minuti, grazie al davit che garantisce una facile apertura del coperchio.
- Le cartucce filtranti **FilterBlancMaxi** si inseriscono e si estraggono velocemente agganciandosi rapidamente una con l'altra grazie all'apposito attacco a baionetta.



Le cartucce FilterBlancMaxi

Le cartucce filtranti **FilterBlancMaxi** sono prodotte in tre differenti tipologie per soddisfare tutte le richieste:

Cartucce di profondità

N95BL

Polipropilene Estruso



Elevato volume filtrante

Alta capacità di carico di particelle con dimensioni eterogenee

Cartucce pieghettate

PP95BL

Polipropilene Pieghettato



Elevata superficie filtrante

Alta capacità di carico di particelle con dimensioni omogenee

Cartucce lavabili

TPL95BL

Poliestere Pieghettato
TekBlue



500 LAVAGGI GARANTITI



Lavabile

Alta capacità di carico di particelle con possibilità di riutilizzo



Le cartucce filtranti **FilterBlancMaxi** garantiscono:



Lunga durata

L'elevata superficie/volume filtrante consente una rilevante capacità di accumulo dei solidi sospesi e quindi una lunga durata con conseguente riduzione dei costi di esercizio



Elevata portata

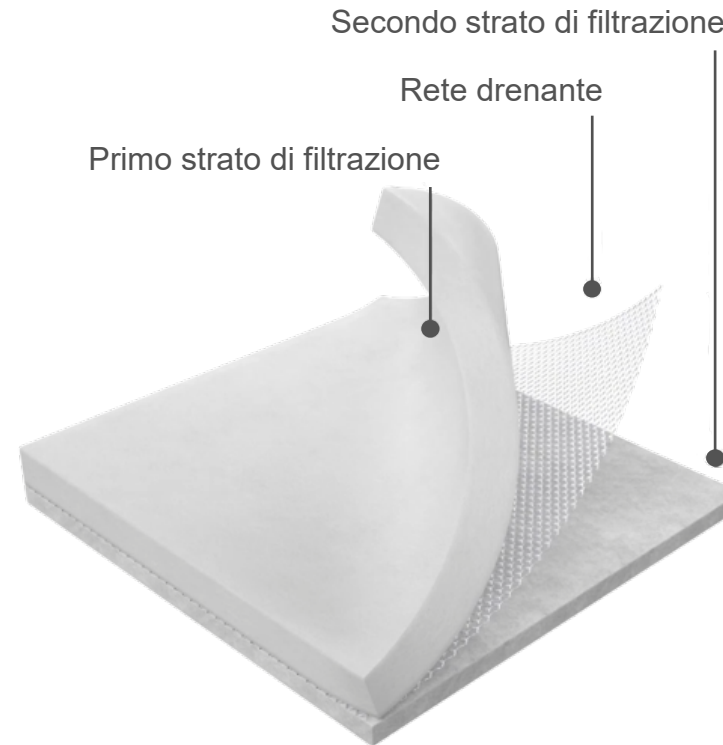
L'estesa superficie/volume permette di trattare elevate portate utilizzando contenitori e batterie filtranti aventi ingombri ridotti



Alta efficienza

L'elevata efficienza di rimozione delle particelle dei setti filtranti consente di produrre acqua di qualità per tutte le esigenze di utilizzo

Le cartucce di profondità **FilterBlancMaxi N95BL**



Le cartucce filtranti **FilterBlancMaxi N95BL** sono realizzate in polipropilene estruso con supporto interno e terminali in polipropilene rigido stampato.

Le cartucce **FilterBlancMaxi N95BL**, grazie al doppio strato filtrante **double gradient**, garantiscono una elevatissima capacità di carico.

Il primo strato accumula le particelle più grossolane mentre il secondo strato effettua la finitura finale trattenendo le particelle più piccole.

Queste cartucce sono ideali per trattare acque poco affinate con un'elevata presenza di solidi sospesi (fino ad un massimo di 1ppm di TSS) con una distribuzione eterogenea delle particelle.

Le cartucce **FilterBlancMaxi N95BL** sono prodotte nei seguenti gradi di filtrazione: 1-10 μ , 5-20 μ , 20-50 μ , 50-90 μ con efficienza di rimozione del 95% (99,98% assoluta su richiesta).

Le cartucce pieghettate **FilterBlancMaxi PP95BL**

Cartucce pieghettate

PP95BL

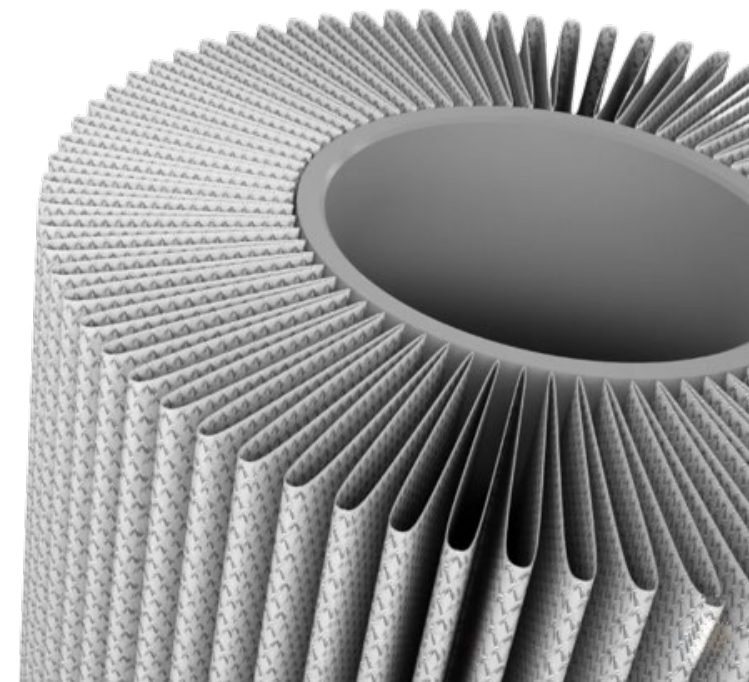
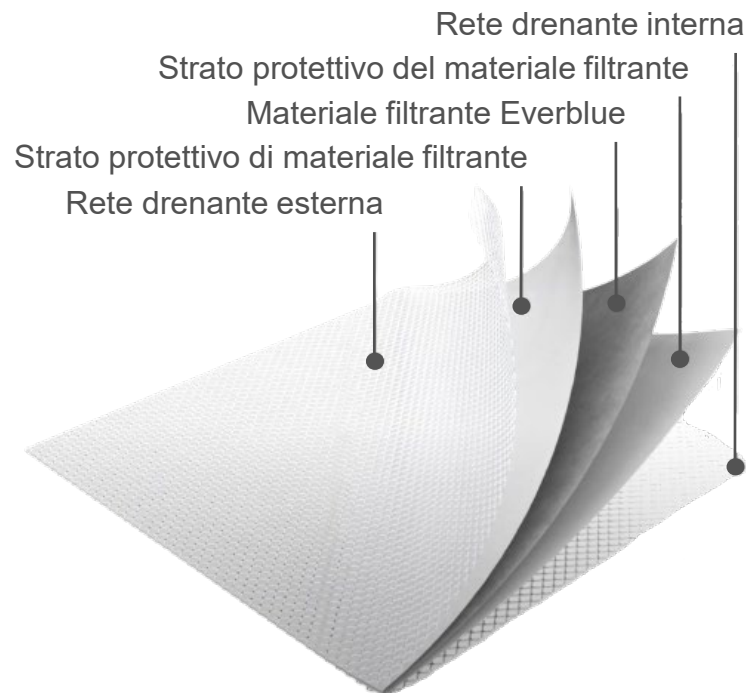
Polipropilene Pieghettato



5 Layers

Elevata superficie filtrante

Alta capacità di carico di particelle con dimensioni omogenee



Le cartucce **FilterBlancMaxi PP95BL** sono costituite da: setto filtrante in polipropilene a 3 strati supportato da una rete drenante esterna in PP e da una rete drenante interna sempre in PP (sistema filtrante **5 Layers**); supporto interno e terminali in polipropilene rigido stampato. La rete drenante esterna del sistema filtrante **5 Layers** impedisce la chiusura della piega per effetto dell'aumento della pressione a seguito dello sporco del materiale filtrante, garantendo sempre il costante deflusso dell'acqua filtrata verso il supporto interno della cartuccia.

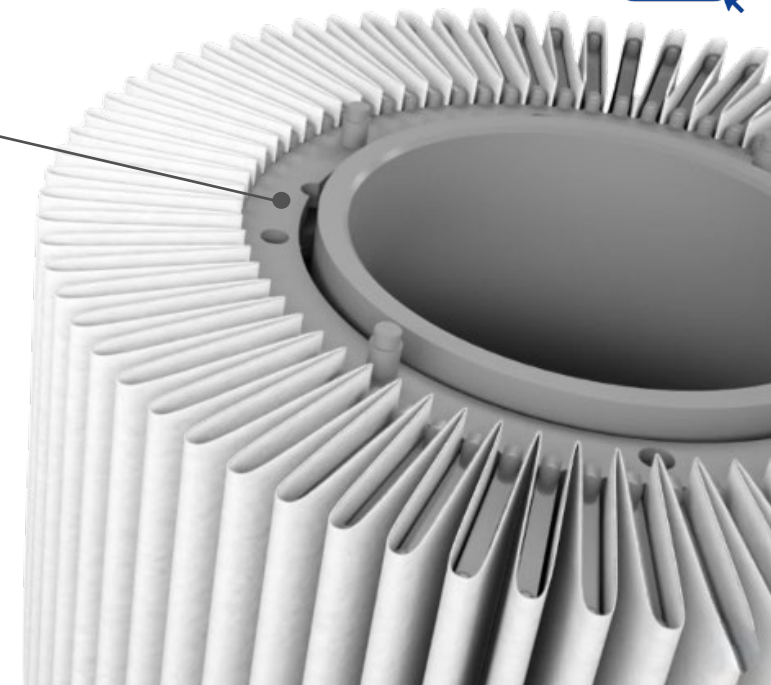
Le cartucce **FilterBlancMaxi PP95BL**, grazie allo speciale sistema filtrante **5 Layers**, garantiscono una maggiore durata rispetto alle normali cartucce filtranti in commercio aventi la stessa superficie. Queste cartucce sono ideali per la finitura finale di acque che contengono particelle aventi dimensioni omogenee (fino ad un massimo di 1ppm di TSS).

Le cartucce **FilterBlancMaxi PP95BL** sono prodotte nei seguenti gradi di filtrazione: 1, 5, 10, 20, 50 μ con efficienza di rimozione del 95% (99,98% assoluta su richiesta).

Le cartucce lavabili FilterBlancMaxi TPL95BL



Struttura rigida
in polipropilene
filstar inside
PATENTED



Le cartucce **FilterBlancMaxi TPL95BL** sono costituite da: supporto interno rigido stampato, terminali in polipropilene rigido stampato e setto filtrante in rete di poliestere pieghettata **TekBlue** accoppiata ad una rete drenante in PP. Le due reti sono mantenute sempre perfettamente aperte e in posizione da una speciale struttura rigida in polipropilene: il sistema **filstar** inside

Il sistema **filstar** inside impedisce la chiusura della piega per effetto dell'aumento della pressione a seguito dello sporcamento del materiale filtrante, garantendo sempre il costante deflusso dell'acqua filtrata verso l'interno della cartuccia. Inoltre la rigidità delle pieghe garantita da sistema **filstar** inside permette una facile ed efficace lavabilità anche con getti d'acqua a bassa pressione (pressione suggerita 2 bar – max 3 bar).

Le cartucce **FilterBlancMaxi TPL95BL**, con sistema brevettato **filstar** inside e rete filtrante **TekBlue**, **sono garantite per essere lavate almeno 500 volte** permettendo così un elevatissimo risparmio economico. Queste cartucce sono ideali nella filtrazione di acque che presentano una elevata presenza di solidi sospesi (fino ad un massimo di 1 ppm di TSS) con una distribuzione eterogenea di particelle.

Le cartucce **FilterBlancMaxi TPL95BL** sono prodotte nei seguenti gradi di filtrazione: 20, 50 μ con efficienza di rimozione del 95%.

Maggiori informazioni



Scheda Tecnica
FilterBlancMaxi



Video
FilterBlancMaxi



Case History
FilterBlancMaxi

Società autorizzata all'utilizzo del logo



Contatti



Everblue

Via Alberto Zanrè, 16 - Loc. Gotra 43051 Albareto (PR)

www.everblue.it

[+3905251920100](tel:+3905251920100)

info@everblue.it

